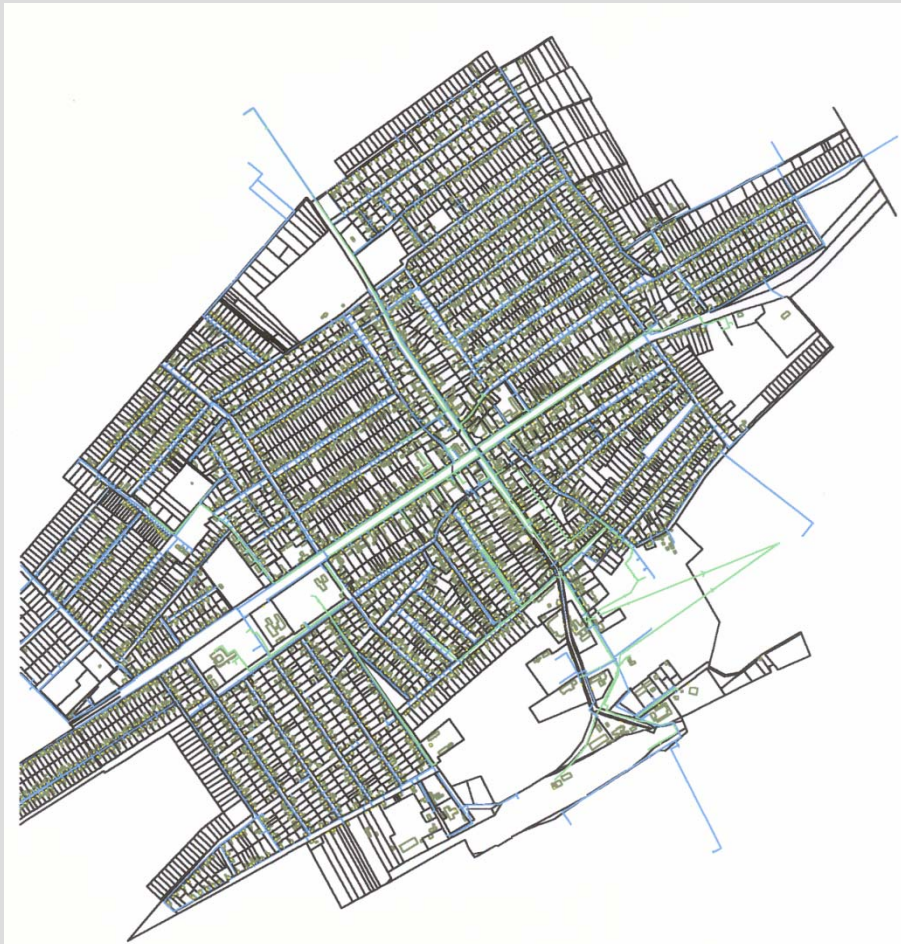


Magyar Termálenergia Társaság
IV. Kisteleki Nemzetközi Geotermia Konferencia

Kistelek Város Geotermális Közműrendszere

Aquaplus Kft.

Előzmények



- Önkormányzati fejlesztési irányok
 - a térség jóváhagyott fejlesztési programja
 - a település rendezési terve

Környezetvédelmi és Infrastrukturális Operatív Program

Környezetvédelmi prioritása

Energiagazdálkodás Környezetbarát fejlesztése



•Projekt célja:

- megújuló, geotermikus energiahordozóra alapozott korszerű, környezetbarát távhőellátási rendszer létrehozása a városi, térségi intézmények hőellátásának biztosítására.



Környezetvédelmi és Infrastrukturális Operatív Program

Környezetvédelmi prioritása

Energiagazdálkodás Környezetbarát fejlesztése

•A projekt eredményei 1.:

- Közintézmények működtetési költségének csökkenése (áttételesen foglalkoztatás fenntartása, versenyképesség növelése).

•A projekt eredményei 3.:

- Közösségi célok elérése, 31,25 TJ/év energiafelhasználással nő az országos megújuló energiafelhasználás (a jelenlegi 3,5%-ról 3,6%-os arányra).

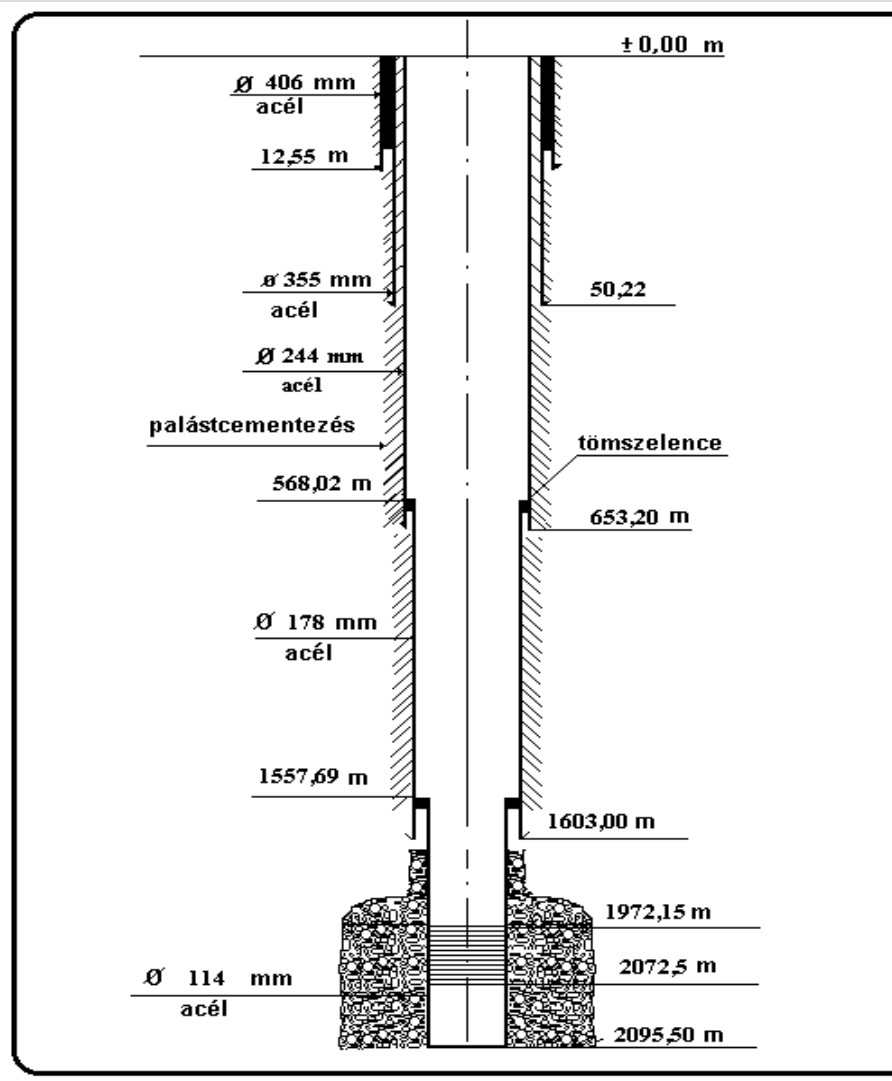
•A projekt eredményei 2.:

- Térség károsanyag kibocsátás csökkenése: CO₂: 1,38 kt/év, CO .23,28 kg/év, NO_x: 66,25 kg/év.

•A projekt eredményei 4.:

- A térség turisztikai vonzerejének növekedése (termálfürdő együttes megvalósulása).

Megvalósítás



- 0. Ütem
 - Termál termelőkút kivitelezése

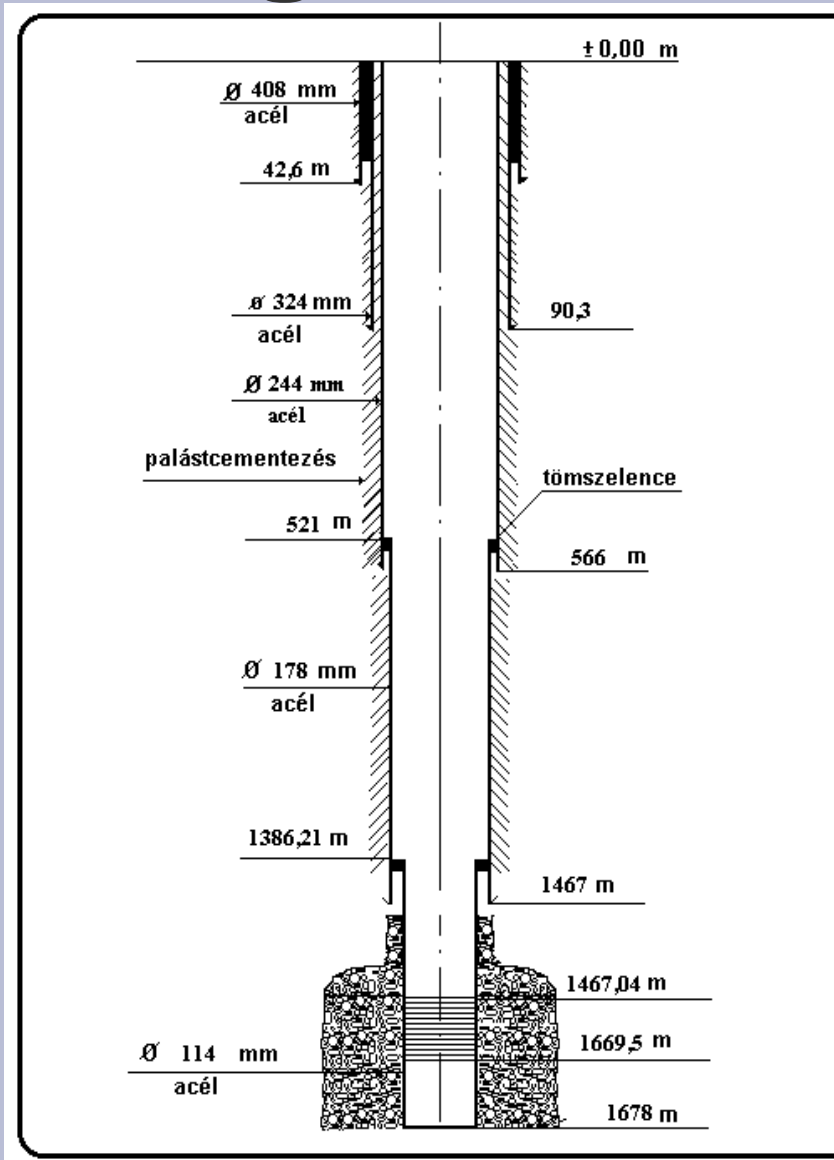
Megvalósítás



- I. Ütem
 - Termálfürdő és tápvezeték

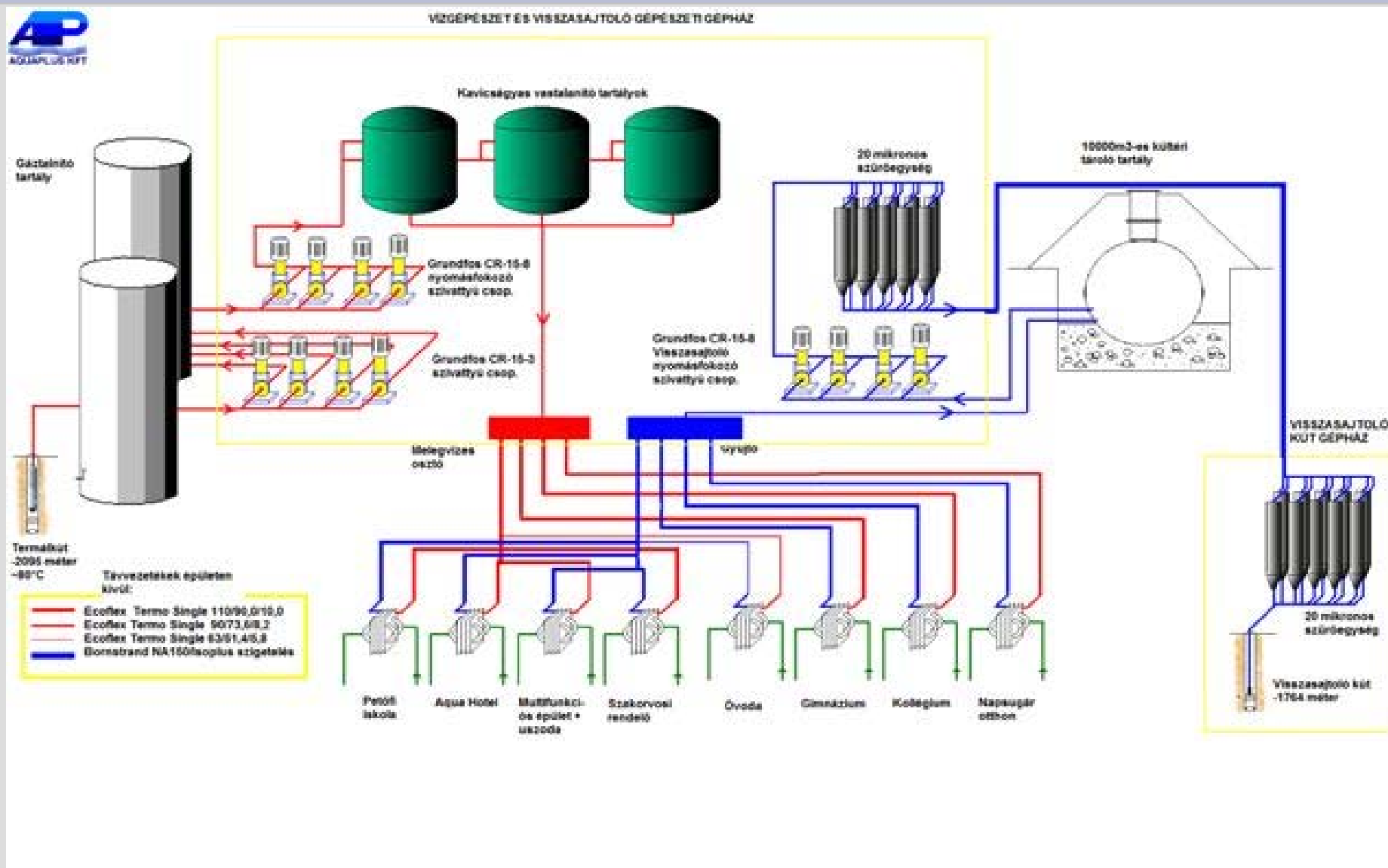


Megvalósítás



- II. Ütem
- Geotermikus közműrendszer és hőközpontok
- Visszasajtoló kút
- Termelő és visszasajtoló gépészet

Megvalósítás • II. Ütem

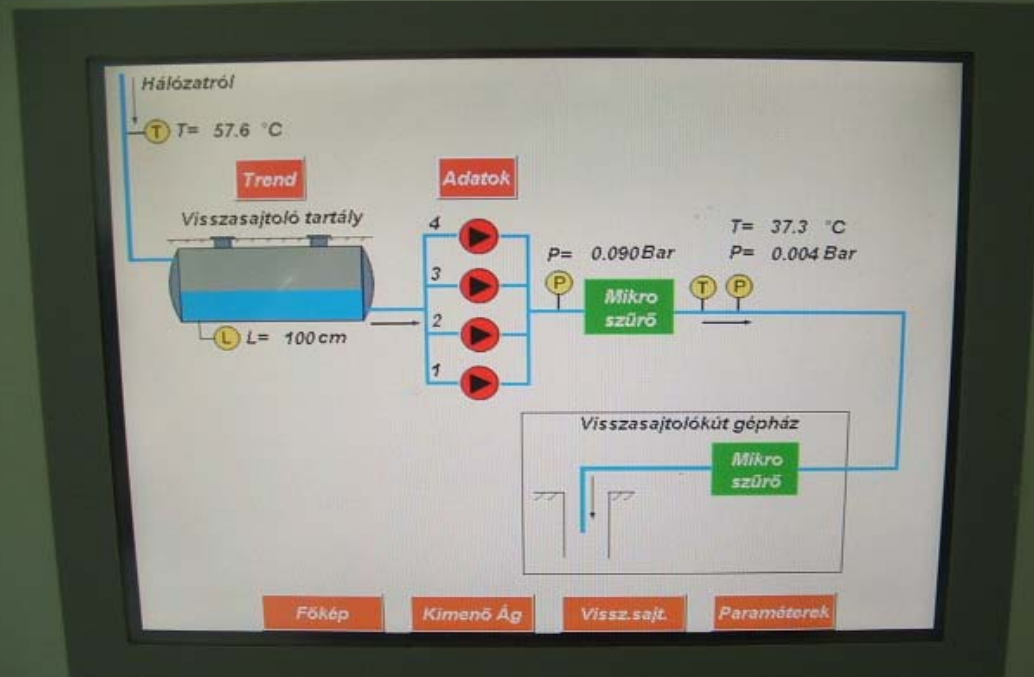
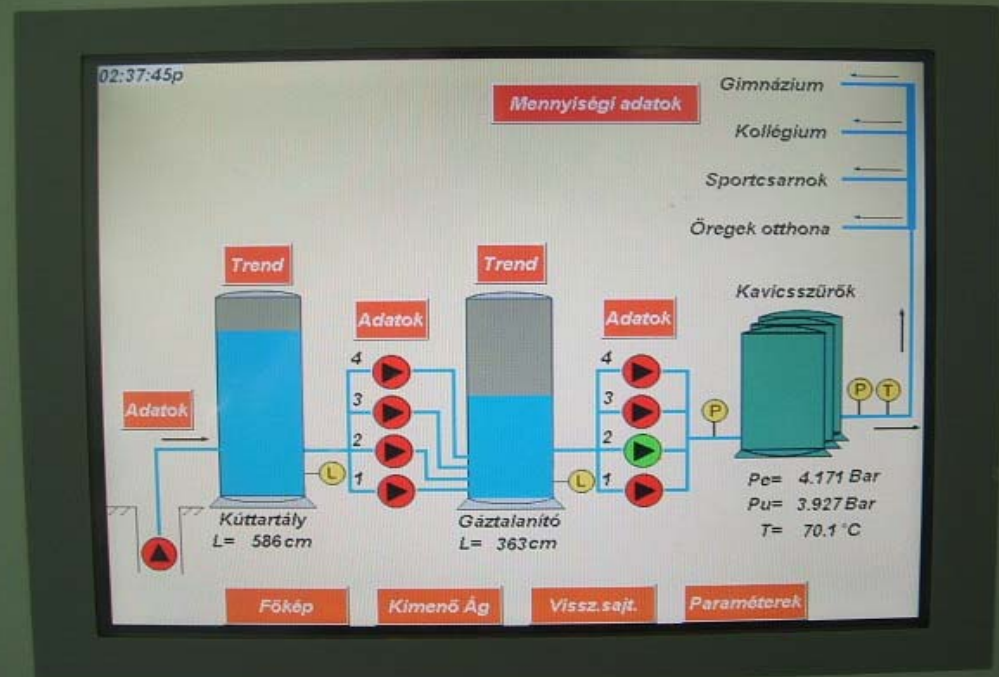




Megvalósítás • II. Ütem

Visszasajtoló kút és gépház





Óvoda fűtése
100 kW



Kollégium HMV
150 kW



Idősek otthona fűtés
450 kW



Gimnázium Fűtés
400 kW



Megvalósítás



Termelő kút és gépészet



Megvalósítás



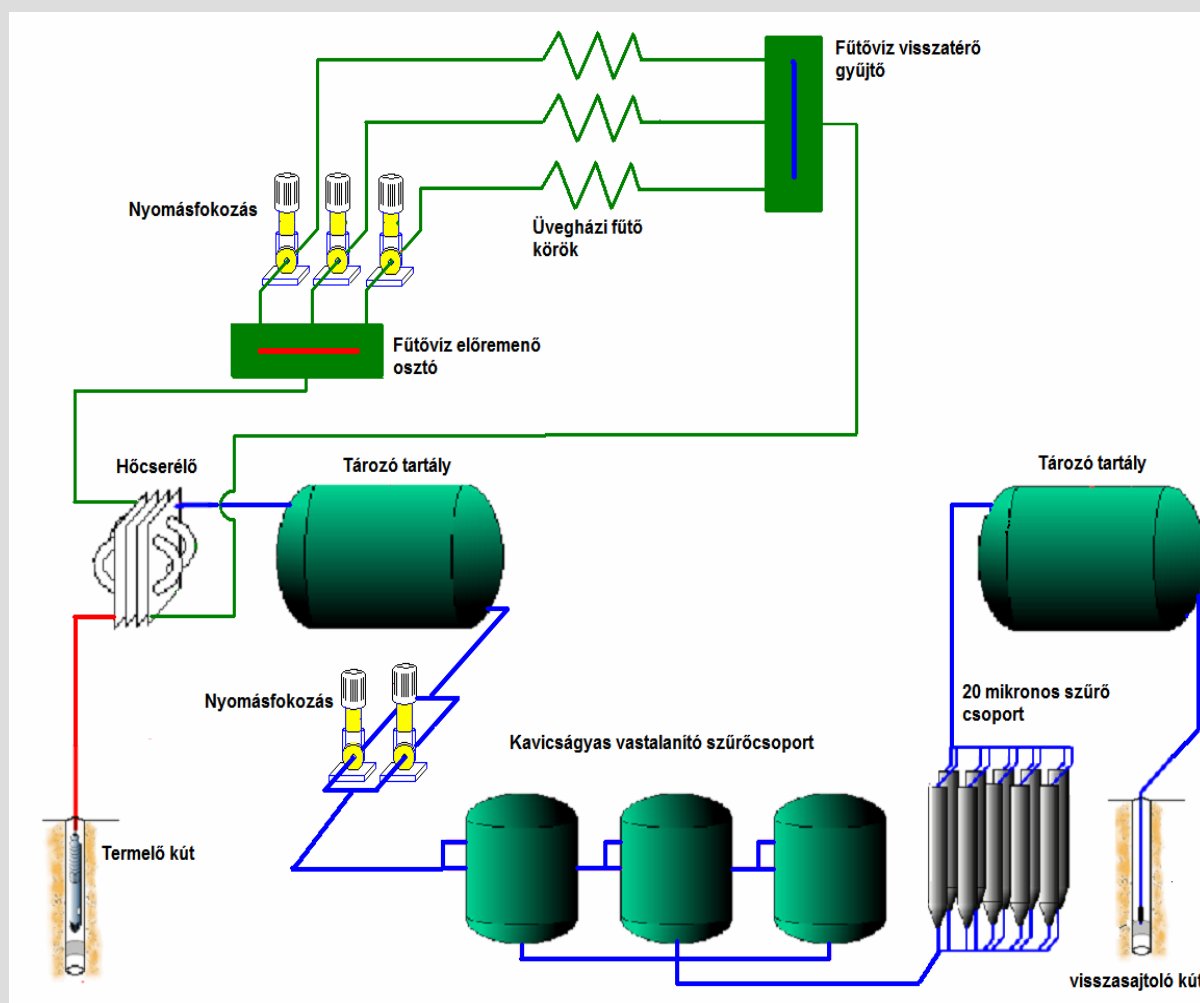
- III. Ütem
- Másodlagos hasznosítás
 - Fürdő és szabadidő komplexum

Megvalósítás



- III. Ütem
- Másodlagos hasznosítás
 - Kertészet, agrokultúra
 - Egyéb

Megvalósítás



- III. Ütem
- Másodlagos hasznosítás
 - Kertészet, agrokultúra
 - Egyéb

Mohácsi Tanuszoda Energiaellátása





Köszönöm a figyelmüket!

H-6762 Sándorfalva, Sövényházi út 1.

Phone/Fax: +36 62 251 747

E-mail: aqaplus@aquaplus.hu

www.aquaplus.hu